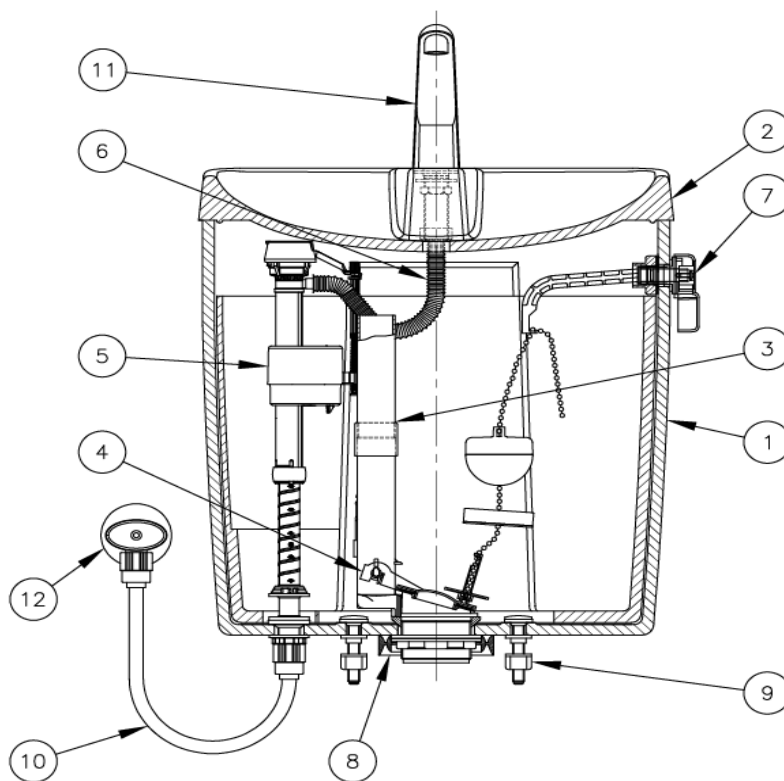


対象便器: C848/C848B/C848BH



●図は発売時の部品展開図であり、現行のメンテナンス部品とは異なることがあります。

※1 □には色品番LW(ラブリーホワイト)、LI(ラブリーアイボリー)のいずれかが入ります。

メンテナンス部品一覧

No.	部品名	品番	価格(円)	備考
1	防露付ロータンク本体	T3848HOB □	※1 28,600	
2	手洗ふた	T3848Q □	※1 4,200	品番ラベル シルバー色の場合
		T3848QR □	※1 4,200	品番ラベル ゴールド色の場合
3	フラッシュバルブセット	CF4305DR	7,400	フラッパー・玉鎖セット含む。 接続パッキンの交換も必要になります。
4	フラッパー・玉鎖セット	CF4305GSR	1,400	
5	フィルバルブセット	CF480NS	9,000	手洗接続管セット含む。
6	手洗接続管セット	CF190TSP	1,200	
7	洗浄ハンドル	CF2305HS	3,000	
8	接続パッキン	CF151PSW	1,200	
9	取付ボルト	VCF151BS	1,000	ボルト締付工具VCF151BSG(¥550)別途販売
10	フレキホース	BKFP550N	※ 1,400	L=550mm
11	手洗い吐水部	CF220PTSR □	※1 2,200	
12	アングル形止水栓	LF13UFNS45KM	3,300	

●※は発売時使用部品と異なります。

●表示価格は税抜価格となります。

●仕様および価格は予告なく変更することがあります。