

メンテナンス部品表

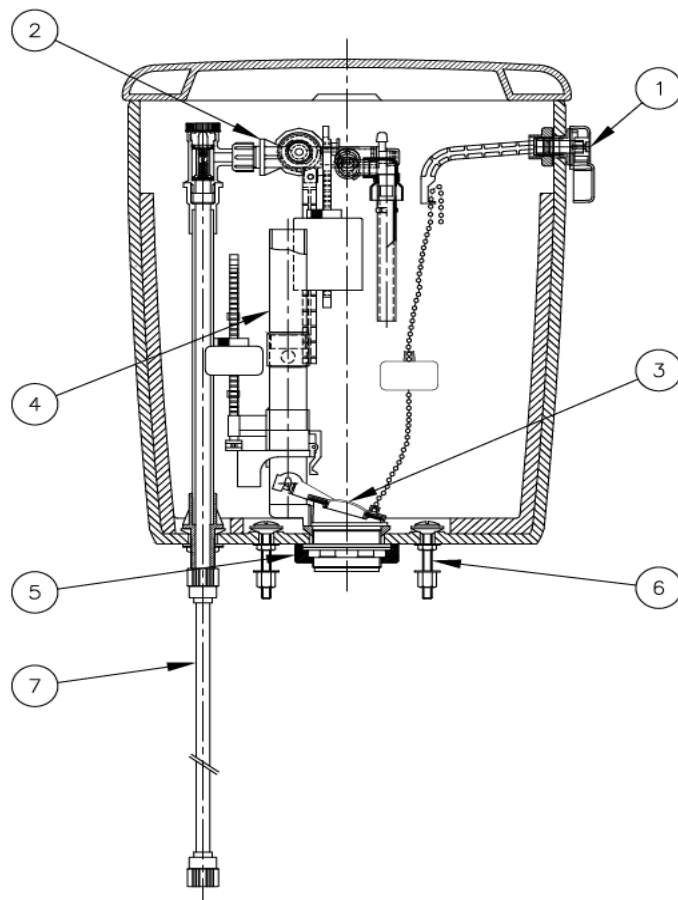
タンクセット

TRA33086

【新型フィルバルブ対応】

対象便器：C768／C768B／C768BH

2014年 廃番
2015. 4. 1 改定
2017. 9. 4 改定
2023. 2.20 改定
2026. 2.13 改定



●図は発売時の部品展開図であり、現行のメンテナンス部品とは異なることがあります。

メンテナンス部品一覧

No.	部品名	品番	価格(円)	備考
1	レバーハンドル	CF2305HS	3,000	
2	フィルバルブ	CF400S	※ 9,500	
3	ダグラス弁用フラッパー	CF1305GS	1,000	
3,4	ダグラス弁セット	CF3305DR	7,500	フラッパーを含む。 密結パッキンの交換も必要になります。
5	密結パッキン	CF151PSW	※ 1,500	
6	タンク取付ねじ(2本セット)	VCF151BS	※ 1,100	締付工具VCF151BSG(¥600)
7	給水ホース	BKFP550N	1,500	

- ※は発売時使用部品と異なります。
- 表示価格は税抜価格となります。
- 仕様および価格は予告なく変更することがあります。