

メンテナンス部品表

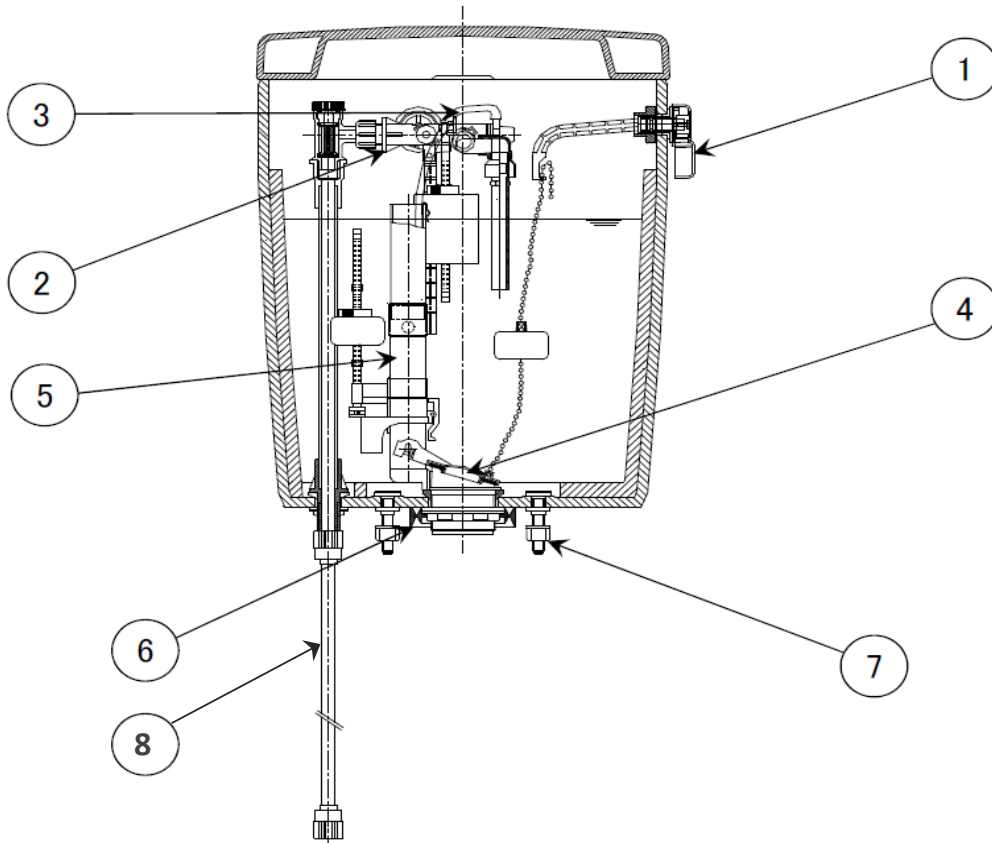
タンクセット

TRA33056N

【新型フィルバルブ対応】

対象便器: C566NB/C766N/C766NB

2014年 廃番  
2017. 9. 4 改定  
2023. 2.20 改定  
2026. 2.13 改定



●図は発売時の部品展開図であり、現行のメンテナンス部品とは異なることがあります。

メンテナンス部品一覧

No.	部品名	品番	価格(円)	備考
1	レバーハンドル	CF2305HS	3,000	
2	フィルバルブ	CF408S	※ 9,500	フィルバルブには補給水管(CF400SHS)も含まれます。
3	補給水管	CF390SHS	600	
4	ダグラス弁用フラッパー	CF1305GS	1,000	
4.5	ダグラス弁セット	CF3305DR	7,500	フラッパーを含む。 密結パッキンの交換も必要になります。
6	密結パッキン	CF151PSW	※ 1,500	
7	タンク取付ねじ(2本セット)	VCF151BS	※ 1,100	締付工具VCF151BSG(¥600)
8	給水ホース	BKFP550N	1,500	

●※は発売時使用部品と異なります。

●表示価格は税抜価格となります。

●仕様および価格は予告なく変更することがあります。