

メンテナンス部品表

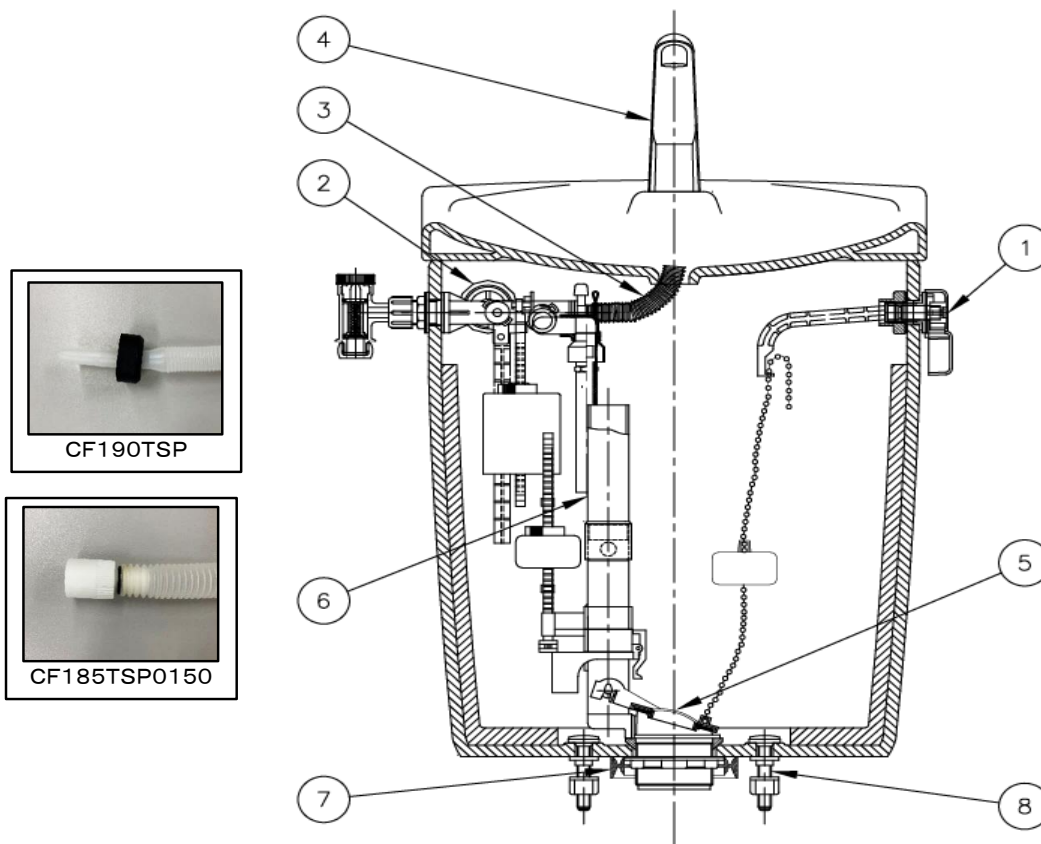
タンクセット

TRA13886

【新型フィルバルブ対応】

対象便器：C768,C768B,C768BH

2016年 廃番
2017. 9. 4 改定
2023. 2.20 改定
2026. 2.13 改定



●図は発売時の部品展開図であり、現行のメンテナンス部品とは異なることがあります。

メンテナンス部品一覧

No.	部品名	品番	価格(円)	備考
1	レバーハンドル	CF2305HS	3,000	
2	フィルバルブ	CF788SP	※ 9,500	新型フィルバルブに取替えの場合は、手洗吐水管の交換も必要になります。 フィルバルブには手洗接続管も含まれます。 ■には色品番(LW,LI,LP)が入ります。
	手洗吐水管	CF220PTSR■	※ 2,600	
3	手洗接続管	CF190TSP	※ 1,300	フィルバルブの種類により、部品形状が異なります。 写真をご参照の上、部品選定ください。
		CF185TSP0150	700	
4	手洗吐水管	CF220PTS■	2,600	■には色品番(LI,LP)が入ります。
		CF220PTSLW	2,300	
5	ダグラス弁用フラッパー	CF1305GS	1,000	
5,6	ダグラス弁セット	CF3305DR	7,500	フラッパーを含む。 密結パッキンの交換も必要になります。
7	密結パッキン	CF151PSW	※ 1,500	
8	タンク取付ねじ(2本セット)	VCF151BS	※ 1,100	締付工具VCF151BSG(¥600)

- ※は発売時使用部品と異なります。
- 表示価格は税抜価格となります。
- 仕様および価格は予告なく変更することがあります。