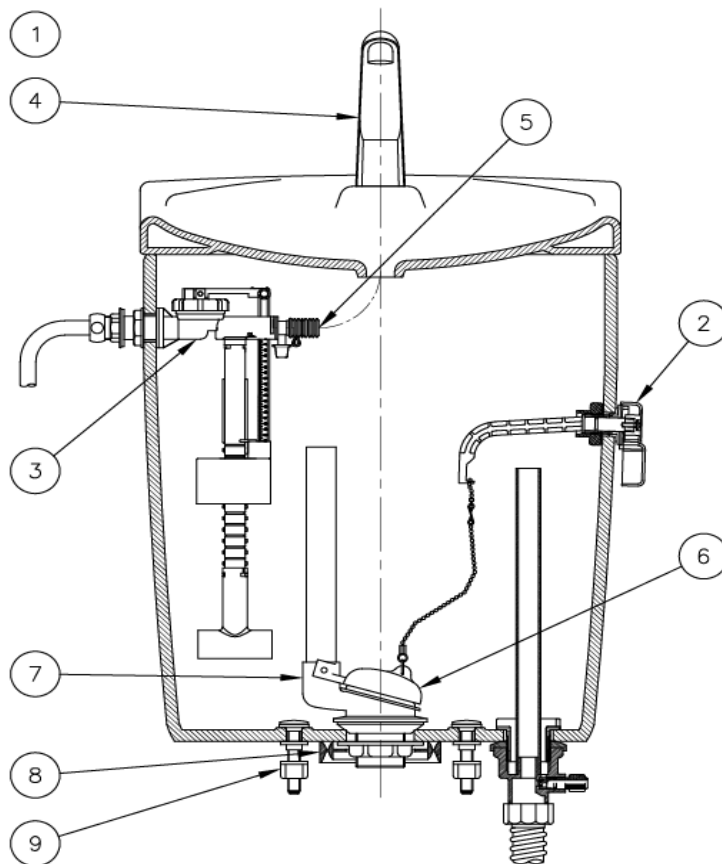


対象便器：C246



●図は発売時の部品展開図であり、現行のメンテナンス部品とは異なることがあります。

メンテナンス部品一覧

No.	部品名	品番	価格(円)	備考
1	本体セット	AF450RTS	39,900	内部金具一式含む。密結パッキンは含まない。 ※但し止水栓・洗浄ガン・止水栓セットが必要な場合はTAF450R(¥71,000)が対応品番 末尾には色品番(LW,LI)が入ります。
2	レバーハンドル	CF2246HS	3,000	
3	ボールタップ	CF1388RBT	9,400	ストレーナーパッキン(NS70A#80)付
4	手洗吐水管	CF220PTS	2,200	末尾には色品番(LI,LP)が入ります。
5	手洗接続管	CF185TSP0150	650	
6	フラッパー	CF245GS	2,100	
7	ダグラス弁	CF247DS	3,700	フラッパーは含まない。 密結パッキンの交換も必要になります。
8	密結パッキン	CF151PSW	1,200	
9	タンク取付ねじ(2本セット)	VCF151BS	1,000	締付工具VCF151BSG(¥550)

- ※は発売時使用部品と異なります。
- 表示価格は税抜価格となります。
- 仕様および価格は予告なく変更することがあります。