

メンテナンス部品表

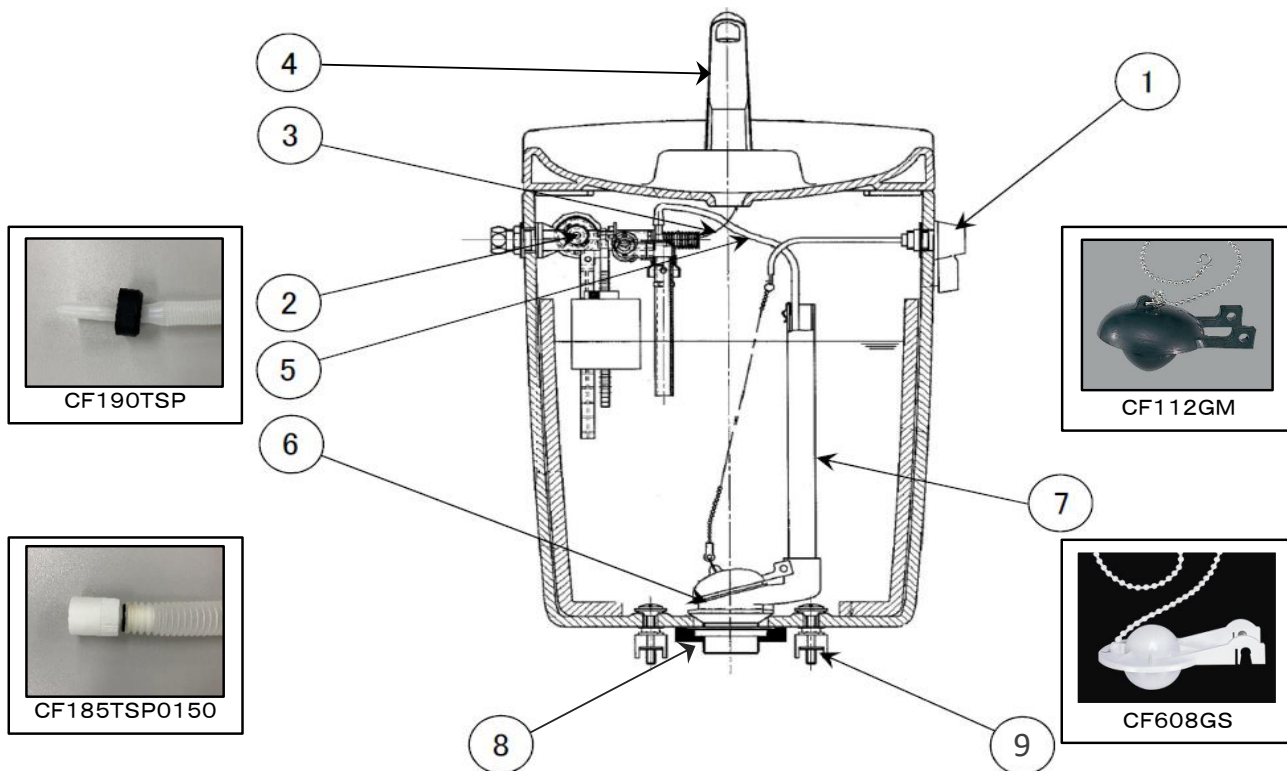
タンクセット

T685(TCA685)

【新型フィルバルブ対応】

対象便器: C685

2003年 廃番  
2015. 4. 1 改定  
2015. 7. 7 改定  
2023. 2.20 改定  
2026. 2. 13 改定



●図は発売時の部品展開図であり、現行のメンテナンス部品とは異なることがあります。

メンテナンス部品一覧

| No. | 部品名            | 品番           | ※ | 価格(円) | 備考  |
|-----|----------------|--------------|---|-------|---|
| 1   | レバーハンドル        | CF185HALI    | ※ | 2,380 | 色はLIのみ  |
| 2   | フィルバルブ         | CF788SP      | ※ | 9,500 | 新型フィルバルブに取替えの場合は、手洗吐水管の交換も必要になります。フィルバルブには手洗接続管・補給水管(CF400SHS)も含まれます。<br>■には色品番(LW,LI,LP)が入ります。 |
|     | 手洗吐水管          | CF220PTSR■   | ※ | 2,600 |   |
| 3   | 手洗接続管          | CF190TSP     | ※ | 1,300 | フィルバルブの種類により、部品形状が異なります。既存の部品と写真をご参照の上、既存の部品と同じ部品を選定してください。                                     |
|     |                | CF185TSP0150 |   | 700   |   |
| 4   | 手洗吐水管          | CF220PTS■    |   | 2,600 | ■には色品番(LI,LP)が入ります。   |
|     |                | CF220PTSLW   |   | 2,300 |   |
| 5   | 補給水管           | CF390SHS     |   | 600   |   |
| 6   | ダグラス弁用フラッパー    | CF112GM      |   | 1,600 | フラッパーの種類により、部品形状が異なります。既存の部品と写真をご参照の上、既存の部品と同じ部品を選定してください。                                      |
|     |                | CF608GS      |   | 1,500 |   |
| 6,7 | ダグラス弁セット       | CF608DR      | ※ | 5,000 | フラッパー含む。<br>密結パッキンの交換も必要になります。  |
| 8   | 密結パッキン         | CF151PSW     | ※ | 1,500 |   |
| 9   | タンク取付ねじ(2本セット) | VCF151BS     | ※ | 1,100 | 締付工具VCF151BSG(¥600)   |

- ※は発売時使用部品と異なります。
- 表示価格は税抜価格となります。
- 仕様および価格は予告なく変更することがあります。