

メンテナンス部品表

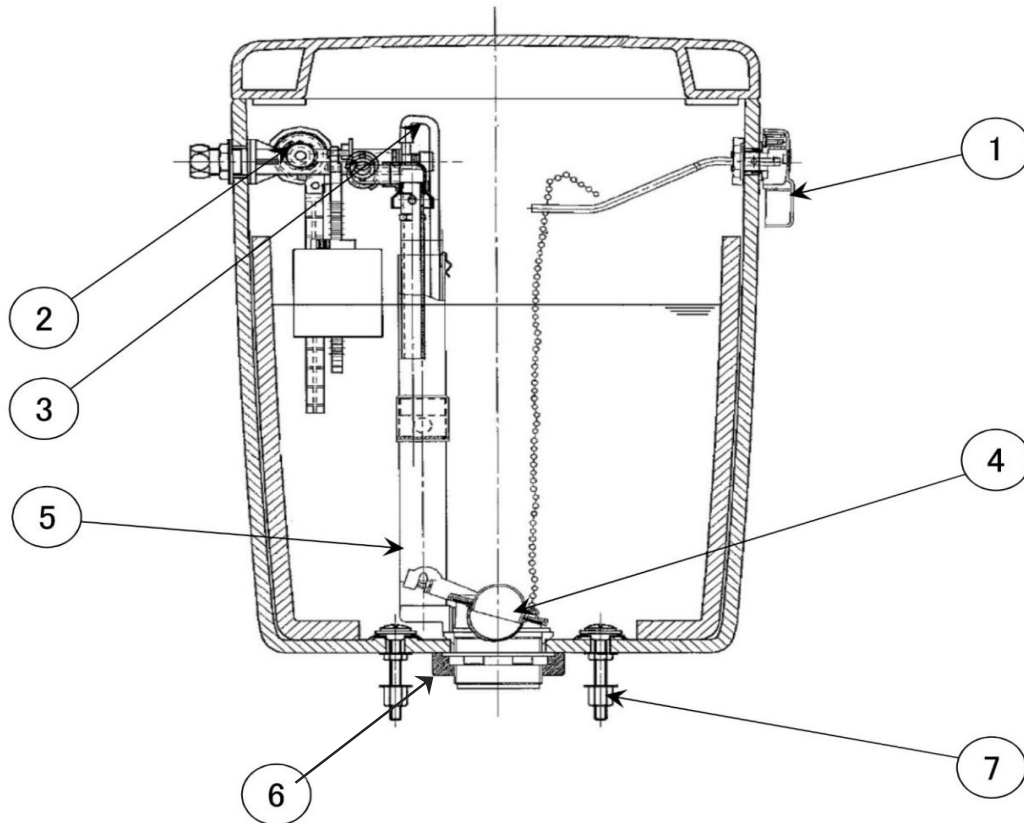
タンクセット

T605W(TRA605W)

【新型フィルバルブ対応】

対象便器: C605,C605B,C605BH

2009年 廃番  
2015. 4. 1 改定  
2015. 7. 7 改定  
2023. 2.20 改定  
2026. 2. 13 改定



●図は発売時の部品展開図であり、現行のメンテナンス部品とは異なることがあります。

メンテナンス部品一覧

No.	部品名	品番	価格(円)	備考
1	レバーハンドル	CF185HALI	※ 2,380	色はLIのみ
2	フィルバルブ	CF788SP	※ 9,500	フィルバルブには補給水管(CF400SHS)も含まれます。
3	補給水管	CF390SHS	600	
4	ダグラス弁用フラッパー	CF608GS	※ 1,500	
4.5	ダグラス弁セット	CF608DR	※ 5,000	フラッパー含む。密結パッキンの交換も必要になります。ダグラスセット交換時でレバーハンドルが上下式の場合は、交換をお願いします。
6	密結パッキン	CF151PSW	※ 1,500	
7	タンク取付ねじ(2本セット)	VCF151BS	※ 1,100	締付工具VCF151BSG(¥600)

- ※は発売時使用部品と異なります。
- 表示価格は税抜価格となります。
- 仕様および価格は予告なく変更することがあります。