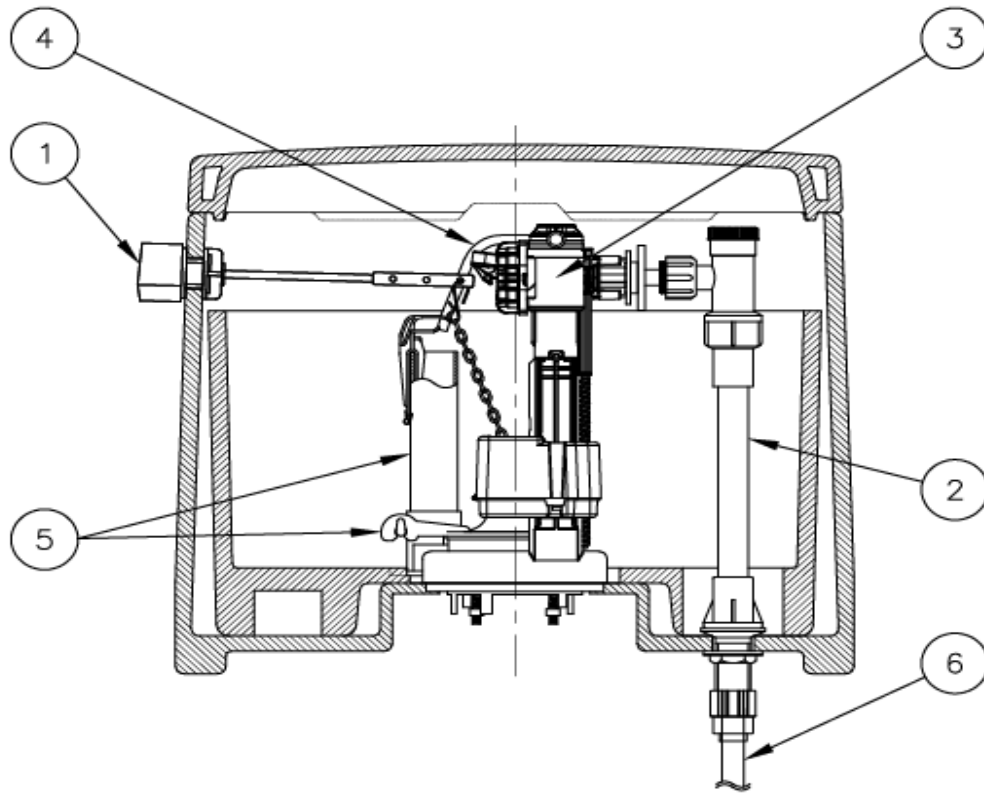


【新型フィルバルブ対応】

対象便器：---



●図は発売時の部品展開図であり、現行のメンテナンス部品とは異なることがあります。

メンテナンス部品一覧

No.	部品名	品番	価格(円)	備考
1	レバーハンドル	GFCW200H	1,600	
2	ストレナストラットセット	CF3388STRT245SN	※ 5,000	フィルバルブも交換必須になります。
3	フィルバルブ	CF788HSSP	※ 9,500	フィルバルブには補給水管(CF400SHS)も含まれます。 タンク蓋にフィルバルブが干渉しないよう <b>ストラットを中心方向に振って調整必要。</b>
4	補給水管	CF390SHS	600	
5	ダグラスセット	B4800R	※ 3,500	ダグラスセットでのみ対応可能
6	給水ホース	BKFP550N	※ 1,500	

- ※は発売時使用部品と異なります。
- 表示価格は税抜価格となります。
- 仕様および価格は予告なく変更することがあります。