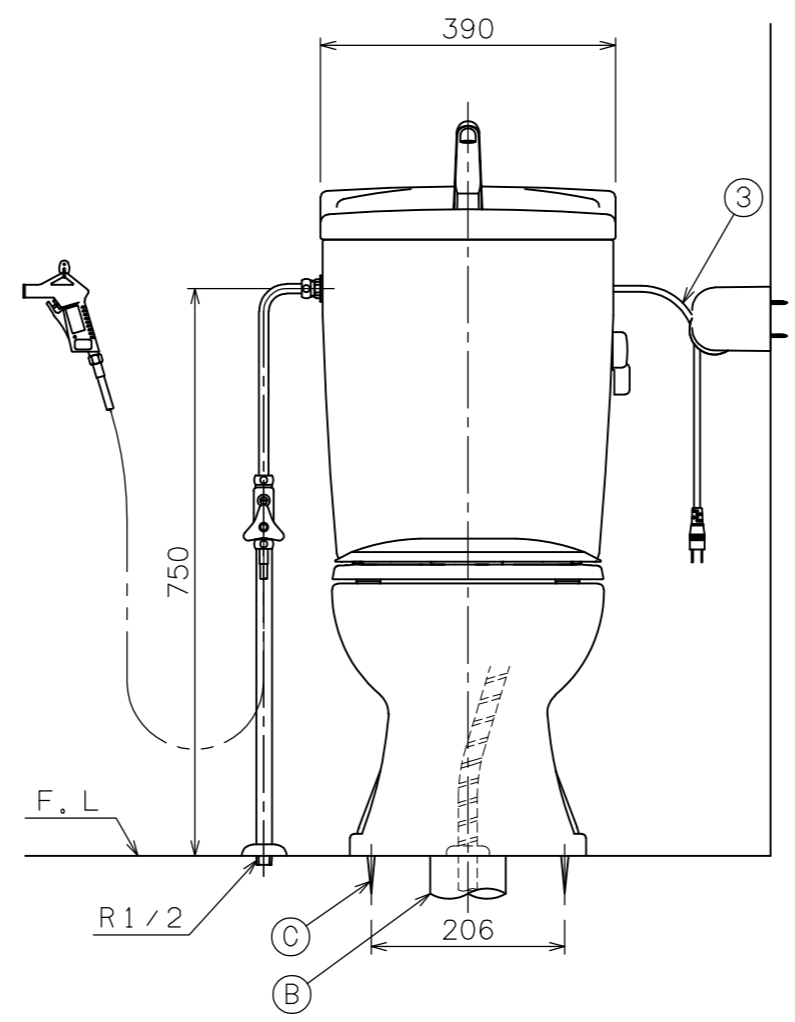
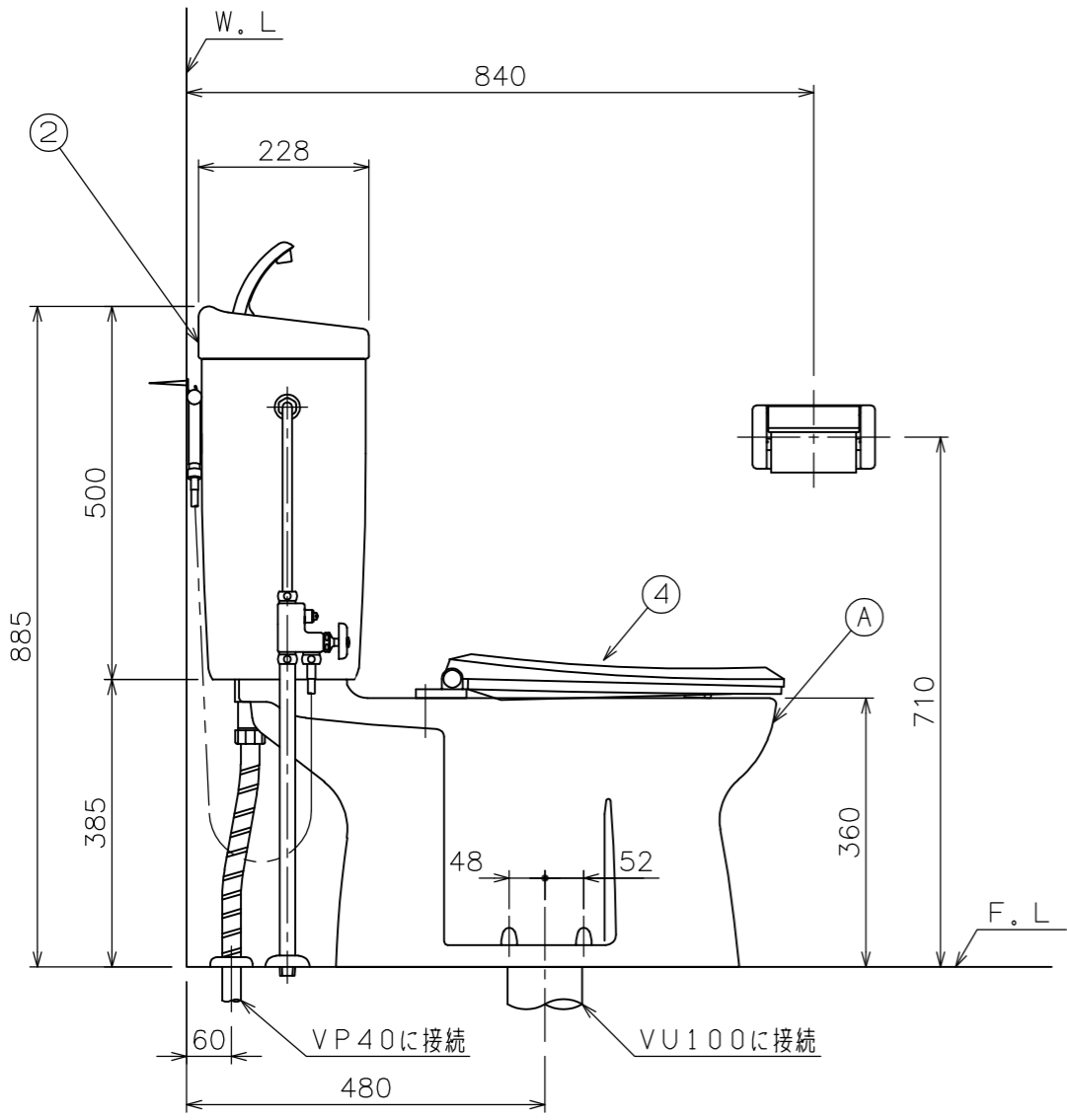


■、▲には下表の色品番が入ります。

色名称	■	▲
ラブリーアイボリー	L I	I
ラブリーホワイト	L W	W



④	DNB001 ▲	普通便座	1	03A_71
③	RVX 001	タンク凍結防止ヒーター (コード長さ L=2.0m)	1	05A_03
②	TAF 450RK ■	手洗付タンクセット (オーバーフロー管L=780mm) (ウォーターダスターホースL=1100mm) (下部ニップルL=450mm)	1	紙巻器、止水栓、サブライ管 ウォーターダスターセット (NS121)、洗浄ノズル オーバーフロー管セット含む (02A_103)
Ⓒ	SN 80 ■	取付ボルトセット	1	4本
Ⓓ	SN 15A	床フランジセット	1	
Ⓒ④	SN13/SN14	排便装置取付ネジ	1	
Ⓒ③	SN 62	排便装置接続パッキン	1	05A_54
Ⓒ②	SN 60N	排便装置パッキン	1	05A_11
Ⓒ①	SN 10N	排便装置	1	05A_08, 09
Ⓒ	SN 10A	排便装置セット	1	
Ⓒ	SN 50	消音パッキン	1	
Ⓒ	C 246X ■	サンクリーン便器	1	01B_03
Ⓐ	AF 450H0 ■	便器セット	1	
①	CAF 246 ■	便器セット	1	

番号	品番	名称	個数	備考
<b>器具明細</b>				
図面経歴欄 REVISIONS		CODE	BA01_09_47	
△		《名称》 サンクリーン (床給水ヒーター付)		
△		△ <del>RMA003</del> AF450KTR001 ■ (RVX001)		
△		CAF246 ■ + TAF450RK ■ + DNB001 ▲ + RVX001		
△		尺度	承認	図検
△		SCALE	APP'D	CHECK'D
△ 2022. 4. 21 改		セット品番変更		
△ 2022. 4. 21 追		色品番追加 LW		
訂・改・追 →		1:10	西山水野	
完図 DATE			2017. 9. 26	