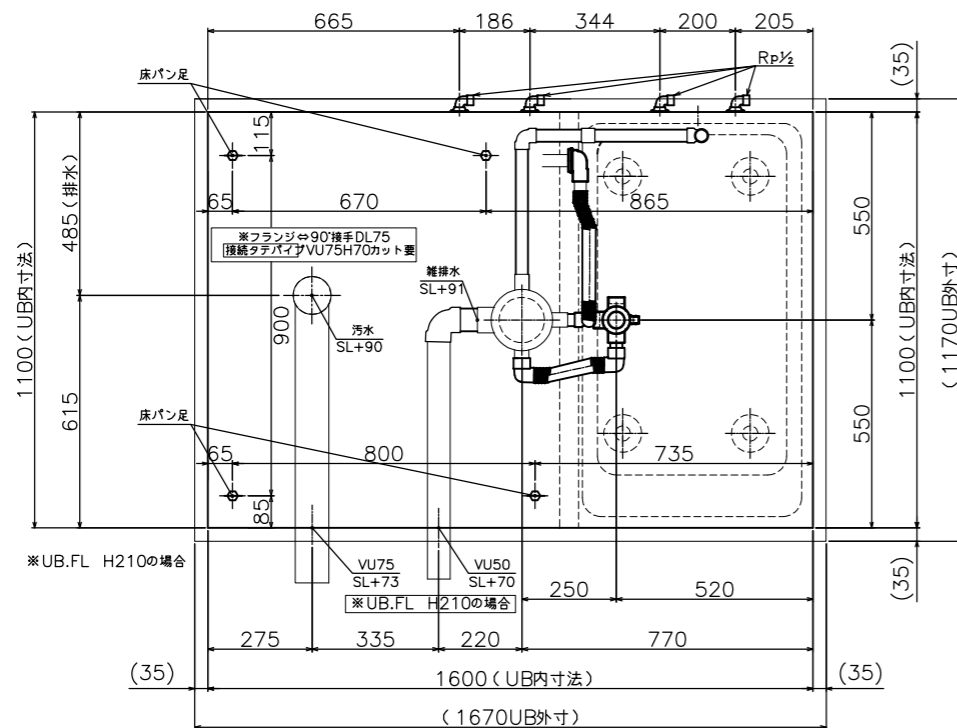
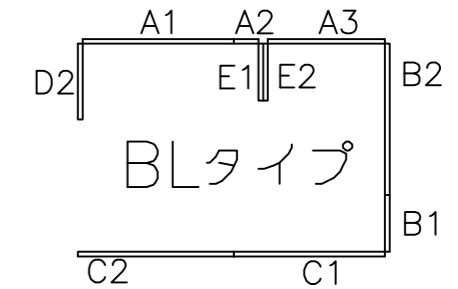
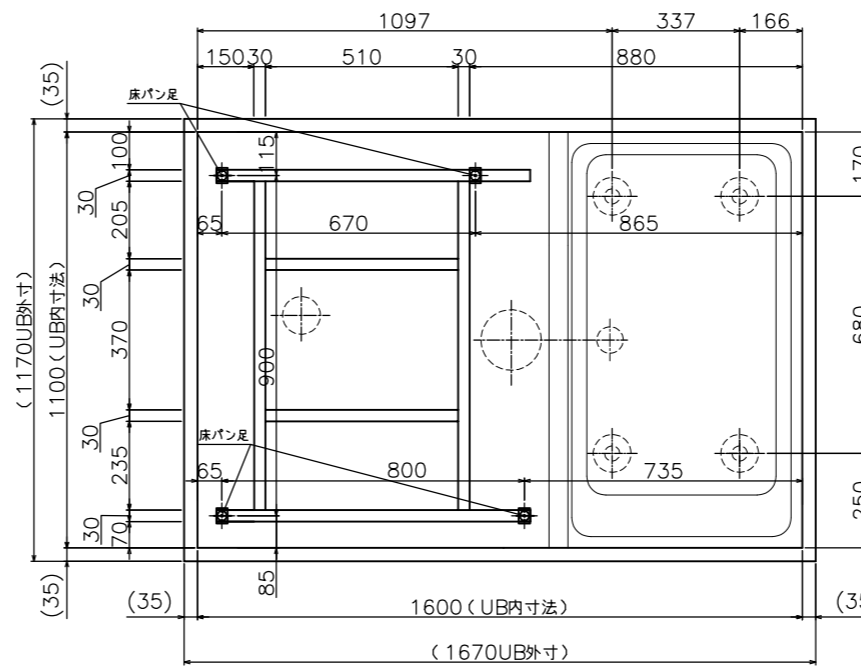


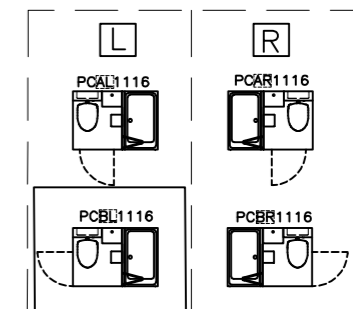
給水・給湯位置 汚水管・雑排水管取り出し位置寸法図



床下脚・棧位置寸法図



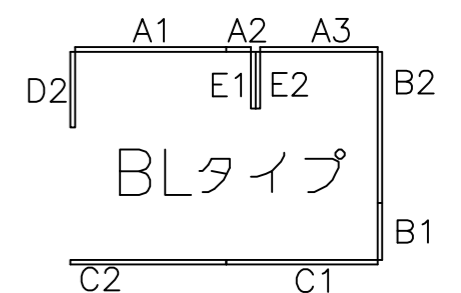
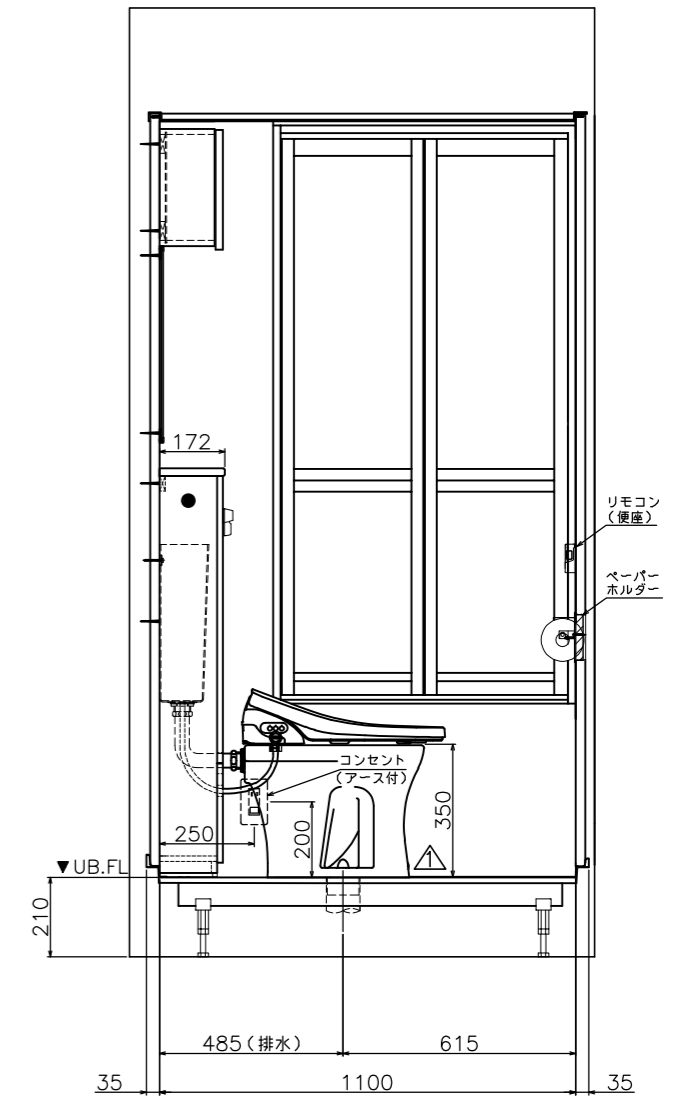
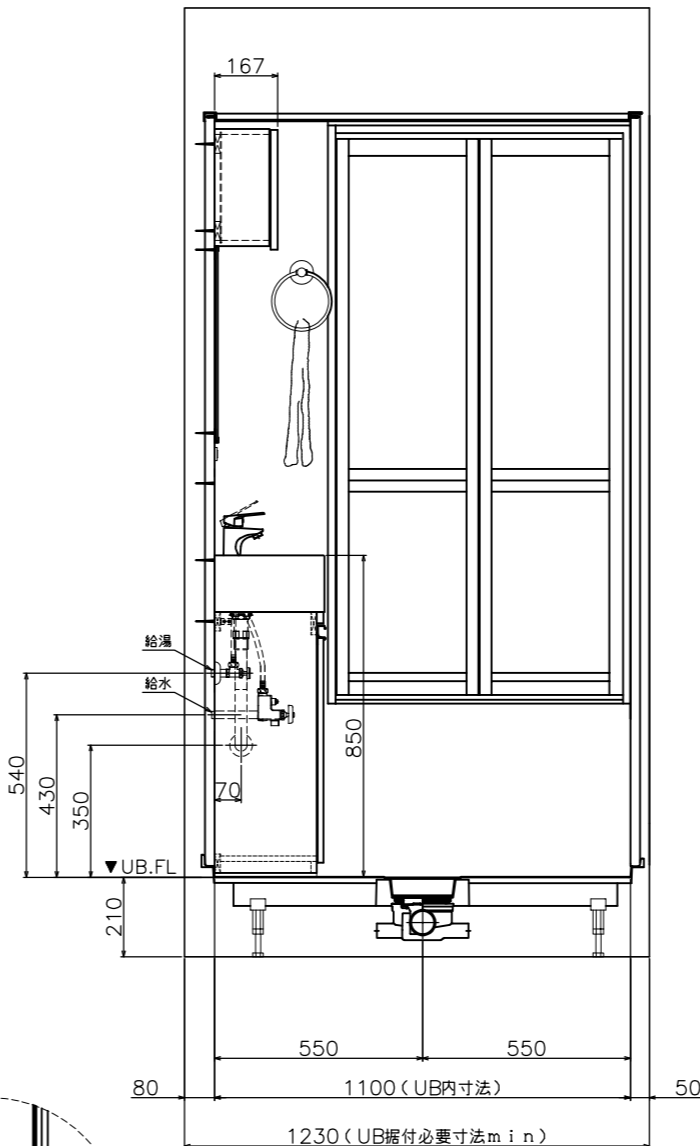
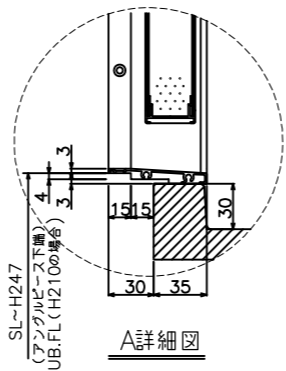
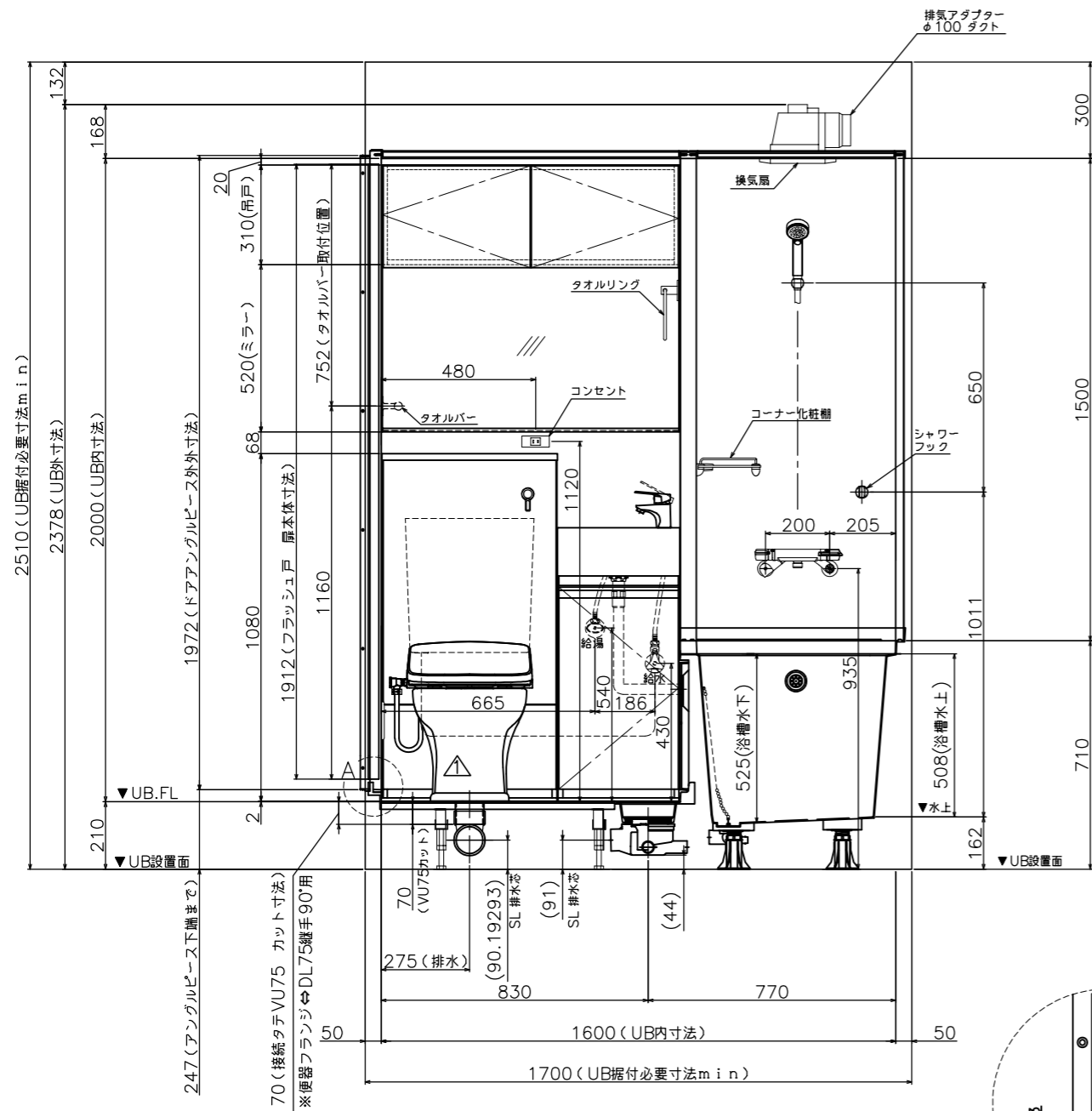
バリエーション図



NO	名称	仕様
1	浴槽	FRP製 オーバーフロー付き 色:ホワイト
2	洗面床	FRP製 表面貼:消臭NSTワレNW NS4852(大理石調) 複層ビニル床シート
3	壁	ポリ塩化ビニール被覆金属板 色:ホワイト 裏面:石膏ボードt9 浴室側(シャワー部) アクセントパネル オプション:マーブル or ダーク
4	天井	ポリ塩化ビニール被覆金属板 色:ホワイト (450角点検口) 裏面:石膏ボードt9
5	ドア	フラッシュドア (ABS) 色:スーパーホワイト (付枠同色) 樹脂製レバーハンドル
6	シャワードア	本体:アルミ製(ホワイト) 面材:スチロール板(梨地)
7	浴槽水栓	壁付サーモスタット温水混合水栓 KF800TNNASAS メッキ
8	洗面台	ボール:人工大理石製 APLPC380ATSW 色:ソリッドホワイト 目皿 11/4 25369 キャビネット:木製 色:本体 ホワイト/扉 ダークブラウン
9	洗面水栓	シングルレバー混合栓 LF1500CA
10	吊戸棚	木製 色:本体 ホワイト/扉 ダークブラウン
11	鏡	防湿型鏡 W922×H520×t5 上下ステンレス片長チャンネル
12	便器	洗い落とし式便器 密結ロータンク付 CPS140NW 色:ホワイト
13	便座	温水洗浄便座 DLAL931 リモコンタイプ
14	タオルリング	CF131RDM (銅 クロムメッキ)
15	タオルバー	CF132B バー(ステンレス)/ブラケット(ダイカスト・クローム)
16	ペーパーホルダー	KAWAJUN SC35R
17	コーナー化粧棚	R2106 (アクリル樹脂)
18	照明器具	洗面側:昼白色LEDD87050N(W)-LS (TOSHIBA) 浴室側:電球色LEDD87050L(W)-LS (TOSHIBA) LEDダウンライト照明 100V 4.4W 連結端子付き
19	換気扇	天井埋め込み式 TK-180NLS 連結端子付き(高須産業)
20	コンセント	WJ03460PW 125V 15A 1口コンセント・アース付き(神保電器) (便座用) 3心 VVF1.6×3M(材のみ工別途) KAG-1500 125V 15A 埋込コンセント(神保電器) (洗面側) 2心 VVF1.6×2.5M(材のみ工別途)
21	目皿	SUS製 t3
22	排水トラップ	ABS製 防水50mm
23	水栓接続金具	青銅製 接続部 Rp1/2メスネジ :4か所 金具以降別途工事
24	雑排水管	50A接続口 材工別途工事
25	汚水管	75A接続口 材工別途工事

注意事項

※ 本図面は提案図につき、仕様・寸法が変更になる場合がございます。



※ 本図面は提案図につき、仕様・寸法が変更になる場合がございます。

	記号	年月日	変更内容	承認	図検	製図	担当	日付	2021.12.01	名称	PCBL1116
	▲	25.4.24	席番により便器の仕様変更					縮尺	1/20 (A3)	品番	
	▲							図名		CODE	FF17_07_02